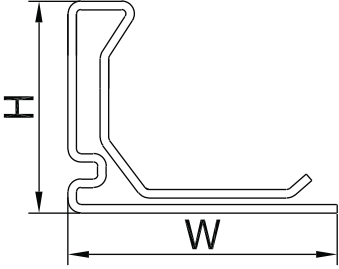


Havalandırma Kanalı Flanşları

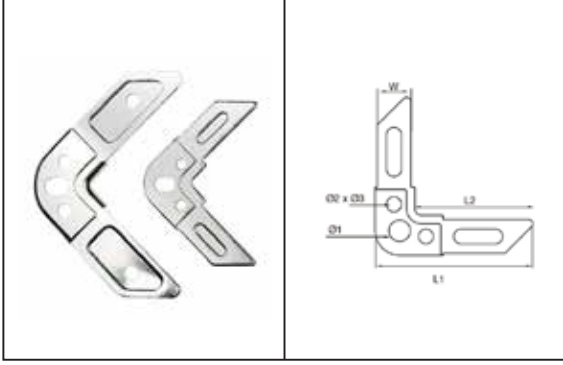
- Flanş profilleri hava kanallarında maximum sağlamlık, sızdırmazlık sağlamaktadır.
- A, B, C basınç sınıflarına uygundur.
- İmalatta eklenen macun ile C sınıfı sızdırmazlık sağlanır.
- Flanşın kanal yerleşim derzine flanş boyunca sızdırmazlığı sağlayıcı akmaz, donmaz butly macun sıkılır.
- İhtiyaçlara uygun farklı nitelik ve kalınlıklarda üretilir.
- 20, 25, 30, 35 mm ölçülerinde galvanizli sacdan üretimi yapılmaktadır.
- Panç makinası punta veya vida ile dikdörtgen hava kanallarına monte edilir.
- Montaj kolaylığı sağlar.
- TSE standartlarında uygun galvaniz sacdan imal edilmektedir.
- 25 mm ölçüsünde paslanmaz çelik sacdan üretimi yapılmaktadır.



KOD NO	Nitelik	H(mm)	W(mm)	L(mm)	Bağlantı Şekli	Stok Ölçüleri
20mm Flanş	GS	20	31.8	5000	J2	5m. x 25
25mm Flanş	GS	25	31.8	5000	J2	5m. x 25
30mm Flanş	GS	30	31.8	5000	J3	5m. x 20
35mm Flanş	GS	35	31.8	5000	J4	5m. x 20
25mm P. Flanş	PS	25	31.8	5000	J4	5m. x 25

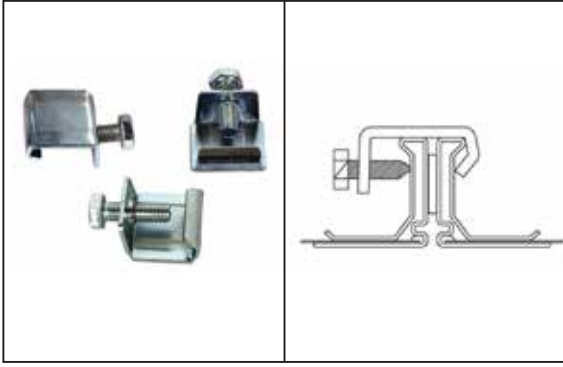
GS Galvanizli Sac
PS Paslanmaz Sac





Kanal Köşe Elemanları

- Köşe elemanları flanş profillerine uygun olarak sıvımalı ve düz formda üretilmektedir.
- Flanşların birbirine bağlantısında rijitlik sağlayarak kanal titreşimlerinin etkilerini en aza indirir.
- 20, 25, 30, 35 mm ölçüleri bulunmaktadır.
- Flanşların kanal derzlerine çakılarak monte edilirler.
- Galvaniz sac ve paslanmaz sac olmak üzere alternatifli olarak üretilmektedir.



Vidalı Tip Klemens

- C ve D (yüksek) basınç sınıflarında flanş sabitlemesinde kullanılır.
- Galvaniz sac ve paslanmaz sac olmak üzere alternatifli olarak üretilmektedir.



L - Z - V Askı Elemanları

- L, Z, V askı elemanları rot veya civata ile birlikte, taşıma ve askı sistemlerinde askı elemanı olarak kullanılır. Vibrasyon alıcı lastiği ile basınç ve hızın hava kanalında oluşturduğu titreşimi azaltır.



Döküm Mengene

- Borular, sprinkler sistemleri, profilleri bina konstrüksiyonuna sabitlemek için kullanılır. M8 ve M10 civatalarla kullanılabilir.